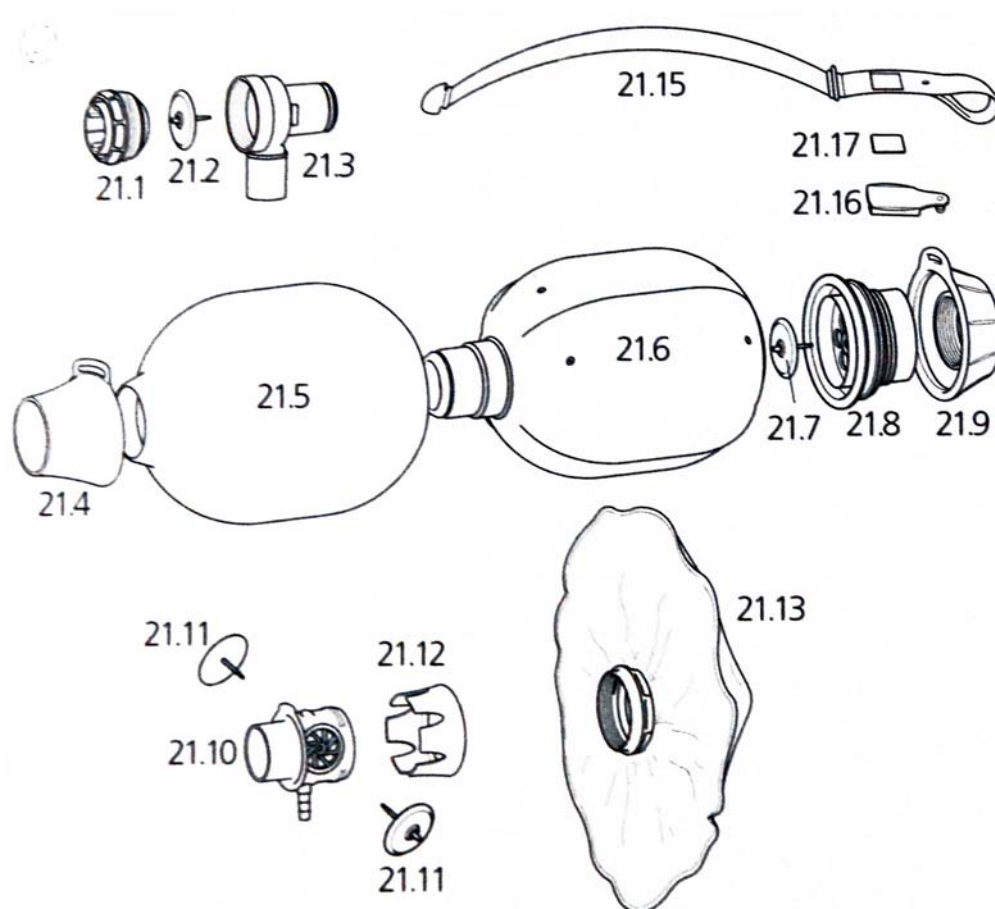


Reserveonderdelen en accessoires

Ambu Mark IV en Ambu siliconen beademingsballonnen

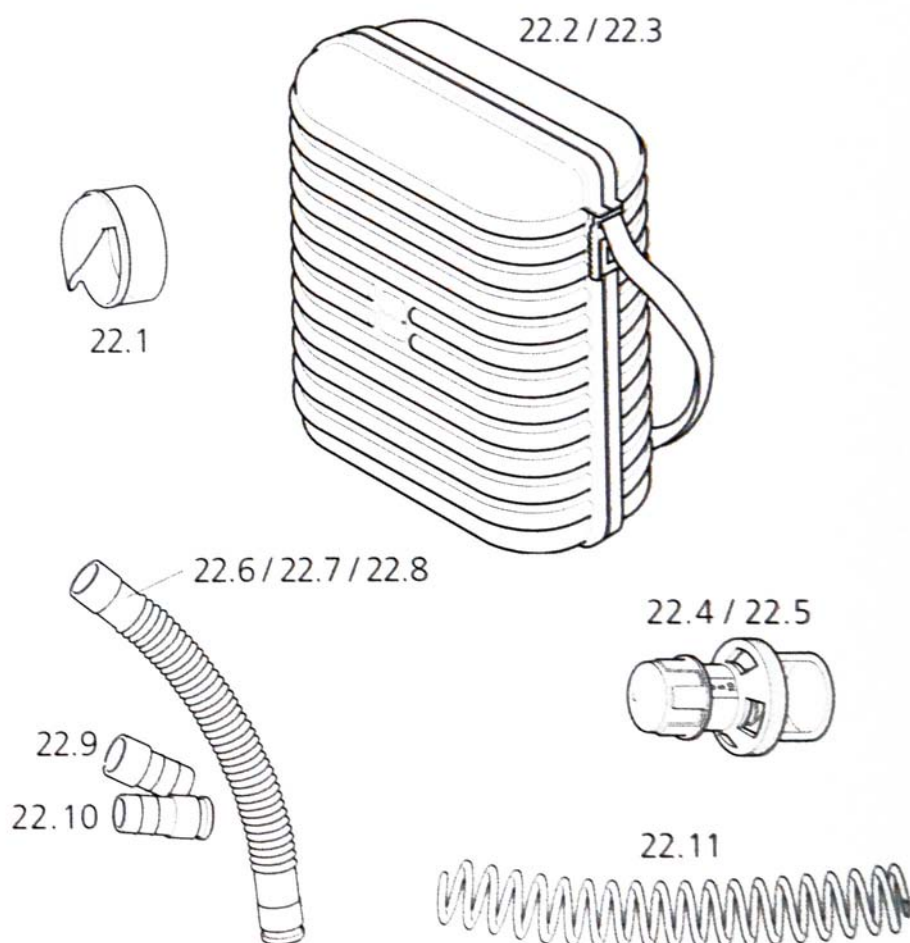
Reserveonderdelen Ambu Mark IV

Nr tekening	Omschrijving onderdeel	Artikelnummer
21.1	Expiratieconnector	245 000 511
21.6	Ambu Mark IV binnenballon	304 000 501
21.5	Ambu Mark IV buitenomtrek	304 000 502
21.4	Ambu Mark IV connector compleet	304 000 503
21.15-17	Ambu Mark IV handvat compleet met naamplaatje	304 000 504
21.7-9	Ambu Mark IV inlaatklep, compleet	304 000 505
21.17	Naamplaatje	304 000 506
21.10-13	Zuurstofreservoir compleet	304 000 507
21.13	Zuurstofreservoir	304 000 508
21.10-12	Zuurstofreservoirhuis	304 000 509
21.11	Klepschijf zuurstofreservoir	245 000 514
21-2, 21-7	Klepschuif voor enkelsluitende patiëntklep en inlaatklep	245 000 509
21.1-3	Enkelsluitende patiëntklep compleet	295 000 501
21.1-3	Enkelsluitende patiëntklep compleet met spatbescherming	295 000 502
21.3	Huis enkelsluitende patiëntklep	295 000 503



Accessoires Ambu Mark IV

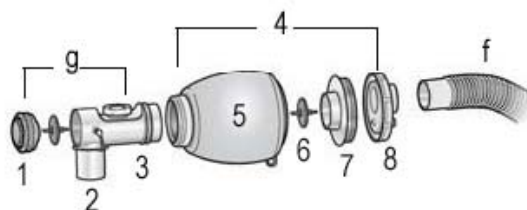
Nr tekening	Omschrijving accessoire	Artikelnummer
22.1	Spatbescherming (optie)	245 000 707
22.2	Transparant Ambu-pack, leeg, afm. 35 x 28 x 14 cm, gewicht: 0,705 kg	230 000 001
22.3	Oranje Ambu-pack, leeg, afm. 35 x 28 x 14 cm, gewicht: 0,705 kg	230 000 051
22.4	PEEP 10-klep	000 137 000
22.5	PEEP 20 klep	000 213 000
22.6	Verlengslang, met 2 adapters, lengte 30 cm	209 000 701
22.7	Verlengslang, met 2 adapters, lengte 90 cm	209 000 702
22.8	Verlengslang, met 2 adapters, lengte 105 cm	209 000 703
22.9	28/32 mm adapter voor slang, 28 mm stekerbusconnector voor inlaatconnector op Mark IV patëntklep, 32 mm stekersconnector voor de inlaatklep op de Mark IV-ballon	209 000 506
22.10	24mm stekersadapter voor slang uitlaatconnector Mark IV	209 000 507
22.11	Zuurstoftoevoerslang	209 000 508



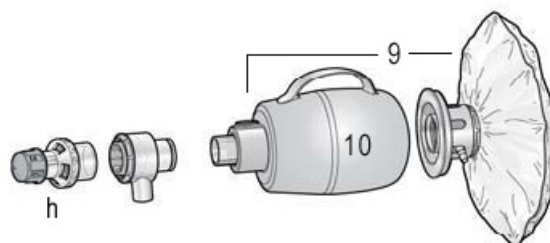
Accessoires AMBU Siliconen beademingsballon standaard

Omschrijving accessoire	Artikelnr.
a 24mm HVT adapter voor slang voor uitlaatconnector	209 000 507
b 28/32mm adapter voor inlaatklep/patiëntenklep	209 000 506
c Verlengslang 30 cm	209 000 701
Verlengslang 90 cm	209 000 702
Verlengslang 105 cm	209 000 703
d Standaard wegwerp zuurstofreservoir (5 stuks)	245 000 715
Herbruikbare standaard zuurstofreservoir	245 000 519
e Enkelsluitende patiëntenklep compleet	295 000 501
f Zuurstoftoevoerslang 25 cm	288 000 510
g Patiëntenklep baby compleet	288 000 501
h PEEP-klep 20 met 30 mm connector	A 000 213 000
PEEP-klep 10 met 18 mm connector	A 000 138 000
PEEP-klep 10 met 30 mm connector	A 000 137 000

Siliconen beademingsballon baby



Siliconen beademingsballon kind



Onderdelen AMBU Siliconen beademingsballon standaard

Omschrijving onderdeel	Artikelnr.
1 Expiratieconnector	288 000 505
2 Afdekking manometeraansluiting	288 000 509
3 Patiëntklepbehuizing baby beademingsballon	288 000 502
4 Beademingsballon baby compleet met inlaatklep	288 000 504
5 Beademingsballon baby los	288 000 503
6 Klepschijf beademingsballon baby	288 000 506
7 Behuizing inlaatklep beademingsballon baby	288 000 508
8 Afdekking inlaatklep beademingsballon baby	288 000 507
9 Beademingsballon kind met overdrukklep 40 cm H ₂ O, inlaatklep en reservoirverbinding	246 000 701
10 Beademingsballon kind met expiratieconnector en overdrukklep	246 000 502
11 Beademingsballon volw. inlaatklep en reservoirverb.	245 000 716
12 Beademingsballon volw. met expiratieconnector	245 000 502
13 Expiratieconnector voor enkelsluitende patiëntenklep	245 000 511
14 Klepschijf voor enkelsluitende patiëntenklep	245 000 509
15 Behuizing voor enkelsluitende patiëntenklep	245 000 503
16 Behuizing inlaatklep met 3 klepschijven	245 000 501
17 Klepschijf	245 000 514
18 Flenskap inlaatklep	245 000 516
19 Moertje voor zuurstofresevoirzak	245 000 517

Siliconen beademingsballon volwassene

